



Общество с ограниченной ответственностью  
 «Кирсановский машиностроительный завод»  
 393360, Тамбовская область, г.Кирсанов, переулок Заводской д.1  
 ИНН 6824005752 КПП 682401001  
 р/с 40702810202000040939 ЯРОСЛАВСКИЙ ФИЛИАЛ  
 ПАО «ПРОМСВЯЗЬБАНК» к/с 30101810300000000760  
 БИК 047888760 сот.: 8-915-876-42-26  
 Тел.: 8 (475-37) 3-21-00, 3-28-02 сот.: 8-961-619-70-70  
 Эл.почта: [ookmz@rambler.ru](mailto:ookmz@rambler.ru), Сайт: <http://ookmz68.ru>

## Производство сельхозтехники и запчастей

Прайс-лист на 1 ноября 2017 года

Машины для подготовки почвы.

### Бороны дисковые 4-х рядные

Четырехрядные Бороны дисковые серии БДМК рабочая скорость 12-18 км/ч, расстояние между рядами 700мм, рама из труб 150x100, 100x100. Диск ромашка d = 560 мм, В стандартной комплектации шлейф катков (ШК) спиральный, возможно изготовление планчатых, трубчатых и трубчатозубовых катков.

Корпус режущего узла стандарт (с подшипниками 7508,7509) - ВОЗМОЖНА КОМПЛЕКТАЦИЯ УСИЛЕННЫМИ или НЕОБСЛУЖИВАЕМЫМИ корпусами.

№ п/п	Наименование модели	Количество раб. органов	Ширина захвата, м	Агрегатирование л.с./тяг.класс тр.	Навесная /прицепная	Розничная цена с НДС
1	БДМК 2,4x4 Н	24	2,4	75-95л.с. / 1,8	навесная	275000
2	БДМК 2,4x4 Н ШК	24	2,4	75-95л.с. / 1,8	навесная	325000
3	БДМК 2,4x4 П	24	2,4	75-95л.с. / 1,8	прицепная	350000
4	БДМК 2,4x4 П ШК	24	2,4	75-95л.с. / 1,8	прицепная	400000
4а	БДМК 2,8x4 П ШК	28	2,8	75-95л.с. / 1,8	прицепная	500000
5	БДМК 3,2x4 Н	32	3,2	150-185л.с. / 3	навесная	357000
6	БДМК 3,2x4 П	32	3,2	150-185л.с. / 3	прицепная	451500
7	БДМК 3,2x4 П, ШК	32	3,2	150-185л.с. / 3	прицепная	546000
8	БДМК 3,6x4 Н, ШК	36	3,6	160-220л.с. / 3-4	навесная	472500
9	БДМК 3,6x4 П, ШК	36	3,6	160-220л.с. / 3-4	прицепная	600000
10	БДМК 4x4 Н	40	4	210-240л.с. / 5	навесная	451500
11	БДМК 4x4 Н, ШК	40	4	210-240л.с. / 5	навесная	525000
12	БДМК 4x4 П,	40	4	210-240л.с. / 5	прицепная	546000
13	БДМК 4x4 П, ШК	40	4	210-240л.с. / 5	прицепная	630000
14	БДМК 6x4 П	56	5,8	300-330л.с. / 5	прицепная	661500
15	БДМК 5x4 П, ШК	48	5	240-300л.с. / 5	прицепная	724500
16	БДМК 6x4 П, ШК	56	5,8	300-330л.с. / 5	прицепная	808500
17	БДМК 6x4 ПС, ШК	56	5,8	300-330л.с. / 5	прицепная складная -ПС	945000
18	БДМК 8x4 ПС, ШК	80	8,1	от 420л.с. / 6	прицепная складная -ПС	1323000
	Комплекты шлейф-катков на 2,4 м					52500
	Комплекты шлейф-катков на 3,2 м					63000
	Комплекты шлейф-катков на 4 м					84000
	Комплекты шлейф-катков на 6 м					147000



Общество с ограниченной ответственностью  
 «Кирсановский машиностроительный завод»  
 393360, Тамбовская область, г.Кирсанов, переулок Заводской д.1  
 ИНН 6824005752 КПП 682401001  
 р/с 40702810202000040939 ЯРОСЛАВСКИЙ ФИЛИАЛ  
 ПАО «ПРОМСВЯЗЬБАНК» к/с 30101810300000000760  
 БИК 047888760 сот.: 8-915-876-42-26  
 Тел.: 8 (475-37) 3-21-00, 3-28-02 сот.: 8-961-619-70-70  
 Эл.почта: [ookmz@rambler.ru](mailto:ookmz@rambler.ru), Сайт: <http://ookmz68.ru>

## Производство сельхозтехники и запчастей

Прайс-лист на 1 ноября 2017 года

Машины для подготовки почвы.

### Бороны дисковые 3-х рядные

Трёхрядные Бороны дисковые серии БДМК рабочая скорость 12-18 км/ч, расстояние между рядами 900мм. , рама из труб 150x100, 100x100. Диск ромашка  $d = 560$  мм. В стандартной комплектации шлейф каток (ШК) спиральный, возможно изготовление планчатых, трубчатых и трубчатозубовых катков. Корпус режущего узла стандарт (с подшипниками 7508,7509) - ВОЗМОЖНА КОМПЛЕКТАЦИЯ УСИЛЕННЫМИ или НЕОБСЛУЖИВАЕМЫМИ корпусами.

В конструкции уменьшено междисковое расстояние в ряду. За счет меньшего количества рядов снижается тяговое усилие и трактор может агрегатироваться с 3-х рядной бороной большей ширины, что увеличивает производительность до 20% по сравнению с 4-х рядной бороной без снижения качества обработки почвы.

№ п/п	Наименование модели	Количество раб. органов	Ширина захвата, м	Агрегатирование л.с./тяг.класс тр.	Навесная /прицепная	Розничная цена с НДС
19	БДМК 2,4x3 П ШК	22	2,4	130-160л.с./3	прицепная	360000
20	БДМК 3x3 П ШК	26	2,9	130-160л.с. / 3	прицепная	462000
21	БДМК 3,6x3 Н ШК	32	3,7	150-200л.с. / 3-4	навесная	472500
22	БДМК 3,6x3 П	32	3,7	150-200л.с. / 3-4	прицепная	514500
23	БДМК 3,6x3 П ШК	32	3,7	150-200л.с. / 3-4	прицепная	577500
24	БДМК 4x3 П ШК	36	4,0	160-220 л.с. / 3-4	прицепная	600000
25	БДМК 5x3 П ШК	44	5,0	240-300лс.	прицеаная	672000
26	БДМК 5x3 ПС ШК	44	5,0	240-300лс.	Прицепная складная	772000
27	БДМК 6x3 П ШК	54	6,0	250-300л.с. / 5	прицепная	787500
28	БДМК 6x3 ПС ШК	54	6,0	250-300л.с. / 5	прицепная складная	900000
29	БДМК 7x3 ПС ШК	66	7,0	320-360л.с. / 5-6	прицепная складная	1050000
30	БДМК 8x3 ПС ШК	72	8,0	От 350 л.с.,,,/6	Прицепная складная	1180000



Общество с ограниченной ответственностью  
**«Кирсановский машиностроительный завод»**  
 393360, Тамбовская область, г.Кирсанов, переулок Заводской д.1  
 ИНН 6824005752 КПП 682401001  
 р/с 40702810202000040939 ЯРОСЛАВСКИЙ ФИЛИАЛ  
 ПАО «ПРОМСВЯЗЬБАНК» к/с 30101810300000000760  
 БИК 047888760 сот.: 8-915-876-42-26  
 Тел.: 8 (475-37) 3-21-00, 3-28-02 сот.: 8-961-619-70-70  
 Эл.почта: [ookmz@rambler.ru](mailto:ookmz@rambler.ru), Сайт: <http://ookmz68.ru>

## Производство сельхозтехники и запчастей

Прайс-лист на 1 ноября 2017 года

Машины для подготовки почвы.

### Бороны дисковые 2-х рядные

Двухрядные Бороны дисковые серия БДМК рабочая скорость 12-18км/ч, расстояние между рядами 900мм. рама из труб 150x100, 100x100. Диск ромашка d = 560 мм. В стандартной комплектации шлейф каток (ШК) спиральный, возможно изготовление планчатых, трубчатых и трубчатозубовых катков. Корпус режущего узла стандарт (с подшипниками 7508,7509) - ВОЗМОЖНА КОМПЛЕКТАЦИЯ УСИЛЕННЫМИ или НЕОБСЛУЖИВАЕМЫМИ корпусами.

№ п/п	Наименование модели	Количество раб. органов	Ширина захвата, м	Агрегатирование л.с./тяг.класс тр.	Навесная /прицепная	Розничная цена с НДС
31	БДМК 2,4x2 Н ШК	18	2,4	80-120л.с. / 1,4-2	навесная	231000
32	БДМК 2,4x2 П ШК	18	2,4	80-120л.с. / 1,4-2	прицепная	294000
33	БДМК 3x2 П ШК	22	2,9	90-120л.с. / 1,4-2	прицепная	388500
34	БДМК 3,6x2 Н ШК	28	3,6	130-160л.с. / 3	навесная	367500
35	БДМК 3,6x2 П ШК	28	3,6	130-160л.с. / 3	прицепная	441000
36	БДМК 4x2 П ШК	32	4,2	150-180л.с. / 3-4	прицепная	504000
37	БДМК 4x2 Н ШК	32	4,2	150-180л.с. / 3-4	навесная	388500
38	БДМК 5x2 П ШК	40	4,2	150-180л.с. / 3-4	прицепная	598500
39	БДМК 5x2 ПС ШК	40	4,2	150-180л.с. / 3-4	прицепная складная	698500
40	БДМК 6x2 П ШК	48	6	220-280л.с. / 5	прицепная	661500
41	БДМК 6,2x2 ПС	48	6,2	220-280л.с. / 5	прицепная складная	609000
42	БДМК 6,2x2 ПС ШК	48	6,2	220-280л.с. / 5	прицепная складная	756000
42а	БДМК 7x2 П ШК	56	7,2	260-300 л.с. / 5	прицепная	780000
43	БДМК 7x2 ПС ШК	56	7,2	260-300 л.с. / 5	прицепная складная	882000
44	БДМК 8x2 ПС ШК	60	8,0	От 300 л.с.	прицепная складная	1027000
45	БДМК 9x2 ПС ШК	68	9,0	От 300 л.с.	прицепная складная	1125000
46	БДМК 10x2 ПС ШК	74	10,0	От 300 л.с.	прицепная складная	1260000



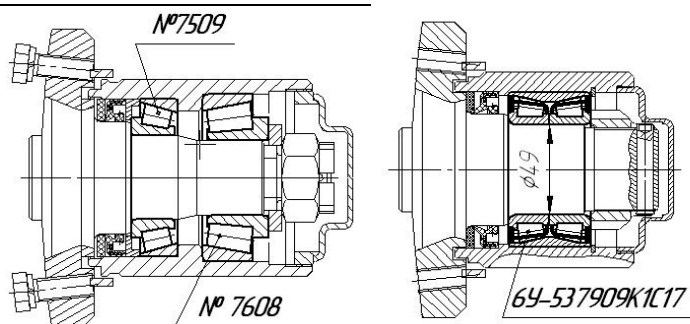
Общество с ограниченной ответственностью  
 «Кирсановский машиностроительный завод»  
 393360, Тамбовская область, г.Кирсанов, переулок Заводской д.1  
 ИНН 6824005752 КПП 682401001  
 р/с 40702810202000040939 ЯРОСЛАВСКИЙ ФИЛИАЛ  
 ПАО «ПРОМСВЯЗЬБАНК» к/с 30101810300000000760  
 БИК 047888760 сот.: 8-915-876-42-26  
 Тел.: 8 (475-37) 3-21-00, 3-28-02 сот.: 8-961-619-70-70  
 Эл.почта: [ookmz@rambler.ru](mailto:ookmz@rambler.ru), Сайт: <http://ookmz68.ru>

## Производство сельхозтехники и запчастей

Прайс-лист на 1 ноября 2017 года

### Запасные части к бороне БДМК

№ п/п	Наименование	Розничн. Цена с НДС (руб.)	Опт. Цена с НДС (руб.)
1.	Корпус режущего узла в сборе БД-6.07 (с подшипниками 7508,7509) стандарт	2850	2400
2.	Корпус режущего узла в сборе БД-6.07у (с подшипниками 7509,7608) усиленные	3300	2900
3.	Корпус режущего узла в сборе БД-6.07с (с подшипником 6У-537909К1С17) необслуживаемые.	3750	3500
4.	Корпус режущего узла в сборе БД-6.07с (с кассетным уплотнением фирмы SIMRIT) необслуживаемые	4200	3900
5.	Корпус режущего узла в сборе с неподвижной осью необслуживаемые	4200	3900
6.	Корпус режущего узла	1200	1000
7.	Ось (вал) диска	1200	900
8.	Ось (вал) диска с гайкой и шайбой	1400	1000
9.	Стойка поворотная	1100	900
10.	Диск 560 (Италия OFAS)	2200	2000
11.	Гайка корончатая	120	100
12.	Шайба-упор сальника	80	70



БД-6.07у - 2900 руб.

БД-6.07с - 3500 руб.



Общество с ограниченной ответственностью  
 «Кирсановский машиностроительный завод»  
 393360, Тамбовская область, г.Кирсанов, переулок Заводской д.1  
 ИНН 6824005752 КПП 682401001  
 р/с 40702810202000040939 ЯРОСЛАВСКИЙ ФИЛИАЛ  
 ПАО «ПРОМСВЯЗЬБАНК» к/с 30101810300000000760  
 БИК 047888760 сот.: 8-915-876-42-26  
 Тел.: 8 (475-37) 3-21-00, 3-28-02 сот.: 8-961-619-70-70  
 Эл.почта: [ookmz@rambler.ru](mailto:ookmz@rambler.ru), Сайт: <http://ookmz68.ru>

## Производство сельхозтехники и запчастей

Прайс-лист на 1 ноября 2017 года

Машины для подготовки почвы.

### Культиваторы КБМ

Культиватор блочно-модульный полуприцепной предназначен для совмещения операций предпосевной обработки почвы и выравнивания поверхности поля с целью уменьшения числа проходов машины, сохранения запасов влаги в почве и создания выровненного микрорельефа поверхности поля, обеспечивающего более качественную и высокопроизводительную работу машин на всех последующих операциях.							
№ п/п	Наименование параметра		Модель КБМ				
			4,2 Н	7,2 П	10,8 П	14,4П	18П
	Тип		4,2 Н	7,2 П	10,8 П	14,4П	18П
1	Рабочие органы	Рыхлитель пружинный к-во рядов/ к-во лап	3/36	3/60	3/90	3/120	3/150
2		Планочно-зубовый выравниватель	есть				
3		Борона роторная- к-во катков	1 ряд				
4	Ширина захвата, м		4,2	7,2	10,8	14,4	18
5	Производительность, га/ч		2,5-3	5,5-6,5	7,5-8,5	10,0 -11,0	12,5 -13,5
6	Глубина обработки, см		4-8				
7	Рабочая скорость, км/ч		8-12				
8	Транспортная скорость, км/ч, не более		20				
9	Габаритные размеры, мм, не более	длина	3000	5000	6900	7500	10600
		ширина	4500	7300	10850	14450	18500
		высота	1100				
10	Масса (с оборотными лапами), кг,		900	1800	2900	5300	7500
11	Агрегируется с тракторами класса, тс		1,4-2	2;3	3	4	5
12	Обслуживающий персонал, чел.		1 тракторист				
<b>ЦЕНА С НДС (руб.)</b>			<b>316000</b>	<b>763 000</b>	<b>1090 000</b>	<b>1 400 000</b>	<b>1 853 000</b>



Общество с ограниченной ответственностью  
«Кирсановский машиностроительный завод»  
393360, Тамбовская область, г.Кирсанов, переулок Заводской д.1  
ИНН 6824005752 КПП 682401001  
р/с 40702810202000040939 ЯРОСЛАВСКИЙ ФИЛИАЛ  
ПАО «ПРОМСВЯЗЬБАНК» к/с 30101810300000000760  
БИК 047888760 сот.: 8-915-876-42-26  
Тел.: 8 (475-37) 3-21-00, 3-28-02 сот.: 8-961-619-70-70  
Эл.почта: [ookmz@rambler.ru](mailto:ookmz@rambler.ru), Сайт: <http://ookmz68.ru>

## Производство сельхозтехники и запчастей

Прайс-лист на 1 ноября 2017 года

Машины для подготовки почвы.

### Культиваторы моделей КШУ

Культиваторы широкозахватные универсальные КШУ комплектуются пружинными стойками INDUSTRIEHOF Германия или Bellota Испания ширина лапы 330 мм, культиваторы предназначены для сплошной предпосевной обработки почвы (может использоваться как стерневой). Рабочие органы расстановлены в четыре ряда для исключения забивания культиватора. В стандартной комплектации устанавливается трёхрядная пружинная борона, возможна установка гребенки выравнивателя или прикатывающих катков.

	Модель культиватора	
	КШУ-8	КШУ-12
Ширина захвата , м	8	12
Глубина обработки почвы , см	6-12	
Кол-во раб. Органов, шт	29	45
Масса культиватора, кг.	2440	2960
Агрегируется с тр-рами тяг.кл.	2	3
<b>Цена с НДС,( руб.)</b>	<b>700000</b>	<b>980000</b>





Общество с ограниченной ответственностью  
«Кирсановский машиностроительный завод»  
393360, Тамбовская область, г.Кирсанов, переулок Заводской д.1  
ИНН 6824005752 КПП 682401001  
р/с 40702810202000040939 ЯРОСЛАВСКИЙ ФИЛИАЛ  
ПАО «ПРОМСВЯЗЬБАНК» к/с 30101810300000000760  
БИК 047888760 сот.: 8-915-876-42-26  
Тел.: 8 (475-37) 3-21-00, 3-28-02 сот.: 8-961-619-70-70  
Эл.почта: [ookmz@rambler.ru](mailto:ookmz@rambler.ru), Сайт: <http://ookmz68.ru>

## Производство сельхозтехники и запчастей

Прайс-лист на 1 ноября 2017 года

Машины для подготовки почвы.

**Бороны зубовые прицепные БЗП**

Бороны предназначены для рыхления, поверхностного выравнивания, разрушения корки, уничтожения всходов сорняков. Выпускаются в двух модификациях: легкая с пружинным зубом с регулировкой атаки зубьев и второй вариант с боронками БЗСС

№	модель	Количество секций	Цена с НДС
1	БЗП-8Н	8 (шириной захвата по 1м.)	280000
2	БЗП-10Н	10 (шириной захвата по 1 м.)	300000
3	БЗП-12П	8 (шириной захвата по 1,5 м)	430000
4	БЗП – 15п	10 секций с пружинным зубом (ширина секции 1,5 м)	460000
5	БЗП – 16 т	16 секций ( ширина секции 1м.)	520000
6	БЗП – 20 п	20 секций ( ширина секции 1м.)	600000
7	БЗП – 22 п	22 секции ( ширина секции 1м.)	640000

## **Сцепки гидравлические односледные, без борон**

Сцепка предназначена для составления тракторных гидрофицированных широкозахватных агрегатов из зубовых борон и служит для выравнивания поверхности поля, уничтожения всходов сорняков, а также для предпосевной обработки почвы.

№	Модель сцепки	Цена с НДС, руб.
1	СГП-12	250000
2	БЗП-15 «з»	345000
2	БЗП-16 «з»	400000
2	БЗП-20 «з»	450000
2	БЗП-22 «з»	475000



Общество с ограниченной ответственностью  
 «Кирсановский машиностроительный завод»  
 393360, Тамбовская область, г.Кирсанов, переулок Заводской д.1  
 ИНН 6824005752 КПП 682401001  
 р/с 40702810202000040939 ЯРОСЛАВСКИЙ ФИЛИАЛ  
 ПАО «ПРОМСВЯЗЬБАНК» к/с 30101810300000000760  
 БИК 047888760 сот.: 8-915-876-42-26  
 Тел.: 8 (475-37) 3-21-00, 3-28-02 сот.: 8-961-619-70-70  
 Эл.почта: [ookmz@rambler.ru](mailto:ookmz@rambler.ru), Сайт: <http://ookmz68.ru>

## Производство сельхозтехники и запчастей

Прайс-лист на 1 ноября 2017 года

### Сцепки гидравлические двухследные СГВ, без борон

Сцепка СГВ предназначена для составления тракторных гидрофицированных широкозахватных агрегатов из зубовых борон и служит для выравнивания поверхности поля, уничтожения всходов сорняков, а также для предпосевной обработки почвы. Сцепка состоит из снпцы, центральной и двух боковых брусьев, на которых в два ряда крепятся зубовые бороны. Сцепка имеет два положения: рабочее и транспортное.

№	Модель сцепки	Цена с НДС, руб.
1	СГВ-11	480000
2	СГВ-15	530000
3	СГВ-21	630000

### Глубокорыхлители ГРК

Плуг предназначен для основной безотвальной обработки почв под зерновые и технические культуры, на глубину до 45см. Плуг также используется для углубления и разуплотнения пахотного горизонта взамен весенней пахоты, улучшения лугов и пастбищ.

Выпускается два вида ГРК-3(6), ГРК-4(8). Транспортная скорость до 20 км/ч., рабочая скорость 8-12 км/ч. Производительность 2,5 и 4 га/час.

№ п/п	Наименование модели	Количество раб. органов	Ширина захвата, м	Агрегатирование л.с./тяг.класс тр.	Навесная /прицепная	Розничная цена с НДС
1	ГРК 3(6)	6	3	160-220л.с. / 3-4	навесная	290000
2	ГРК 4(8)	8	4	210-240л.с. / 5	навесная	350 000

Плуг может комплектоваться катками трех видов: трубчатый, спиральный, кольчатый

Модель катка	Цена с НДС (Для ГРК 3)	Цена с НДС (Для ГРК 4)
Трубчатый	50000	60000
Спиральный	62000	70000
Кольчатый	70000	80000





Общество с ограниченной ответственностью  
«Кирсановский машиностроительный завод»  
393360, Тамбовская область, г.Кирсанов, переулок Заводской д.1  
ИНН 6824005752 КПП 682401001  
р/с 40702810202000040939 ЯРОСЛАВСКИЙ ФИЛИАЛ  
ПАО «ПРОМСВЯЗЬБАНК» к/с 30101810300000000760  
БИК 047888760 сот.: 8-915-876-42-26  
Тел.: 8 (475-37) 3-21-00, 3-28-02 сот.: 8-961-619-70-70  
Эл.почта: [ookmz@rambler.ru](mailto:ookmz@rambler.ru), Сайт: <http://ookmz68.ru>

## Производство сельхозтехники и запчастей

Прайс-лист на 1 ноября 2017 года

Наш **автоцентр** осуществляет полный комплекс услуг по техническому обслуживанию и **ремонту автомобилей и с/х техники**, имеются необходимые сертификаты по проведению ниже указанных работ согласно ГОСТУ. Наши цеха оснащены специализированным оборудованием немецких и турецких производителей.

Основные виды работ:	Цена
- капитальный ремонт двигателей всех марок	от 20 до 40 тыс.руб.
- кап.ремонт редукторов и КПП (ZF), (КАМАЗ,МТЗ,К-700, Д-ДИР, БЮЛЛЕР,АМКАДОР,АВТОГРЕДЕРЫ	от 9 до 30 тыс.руб.
- ремонт ТНВД и форсунок(отечественного и импортного производства)	от 1,3 до 5 тыс.руб.
- ремонт генераторов, стартеров(возможен выезд на место заказчика)	от 1 тыс.руб.
- компьютерная диагностика(возможен выезд на место заказчика)	от 300 руб./н-ч
- услуги автоэлектрика(возможен выезд на место заказчика)	от 300 руб./час
- диагностика и ремонт электрооборудования	от 300 руб./час
- шиномонтаж грузовой, легковой, балансировка	от 100 руб.
- изготовление и ремонт РВД	от 30 руб./м
- ремонт гидроцилиндров	от 600 руб.

Производим монтаж, демонтаж узлов и агрегатов с последующим ремонтом. Проводим работы по ремонту, реставрации и изготовление сельхозинвентаря (от диска до дискаторов), навесного оборудования и кузовов на а/м. Ремонт от таотницы до покраски.

Ремонт плугов Gregoire Besson, культиваторов, кормораздатчиков.

Производство ангаров от 1000 руб./кв.метр (имеются в наличии).

Дополнительную информацию по ценам и обслуживанию Вы можете узнать:

по тел.: 8(47537) 3 28 02

e-mail : [tambcs@mail.ru](mailto:tambcs@mail.ru)

По вопросам сотрудничества обращаться по телефону:

8 953 720 42 85 Алексей Сергеевич Филимонов (руководитель автоцентра)